

Fig. 2
Schnitt A-A

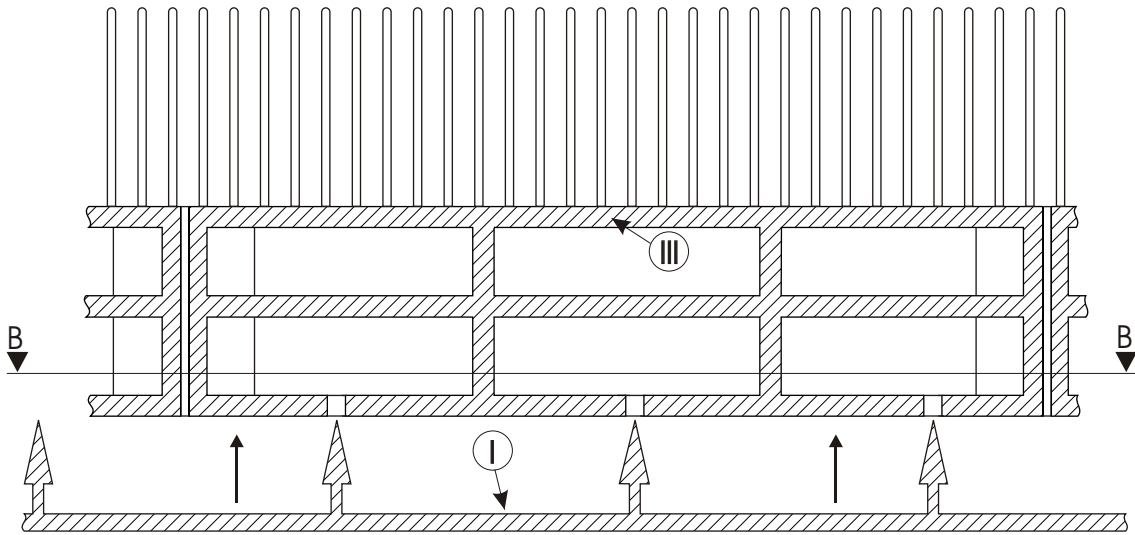


Fig. 3
Schnitt B-B

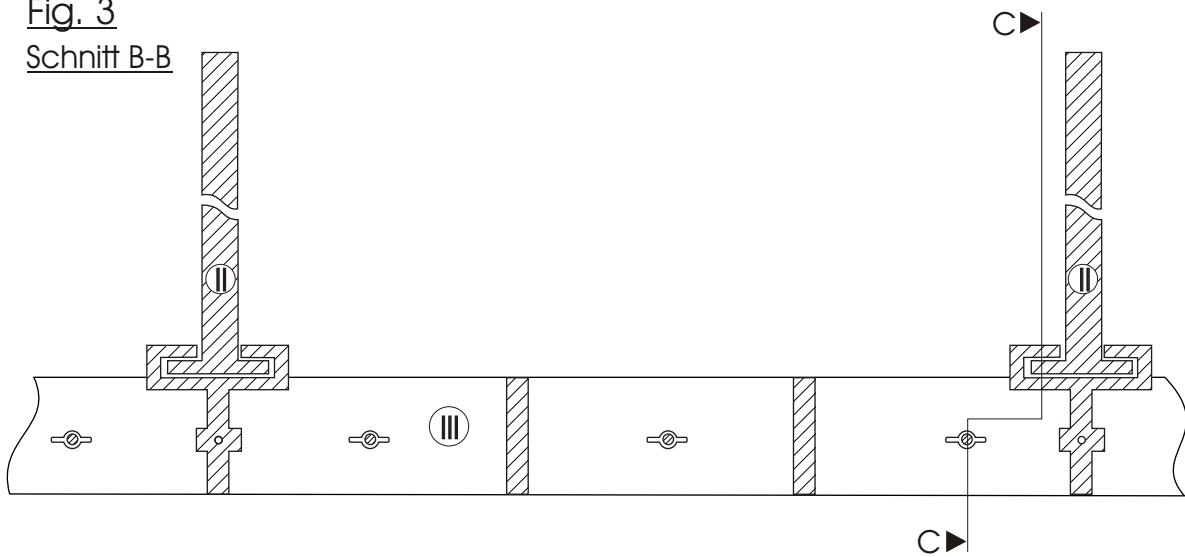


Fig. 4
Schnitt C-C

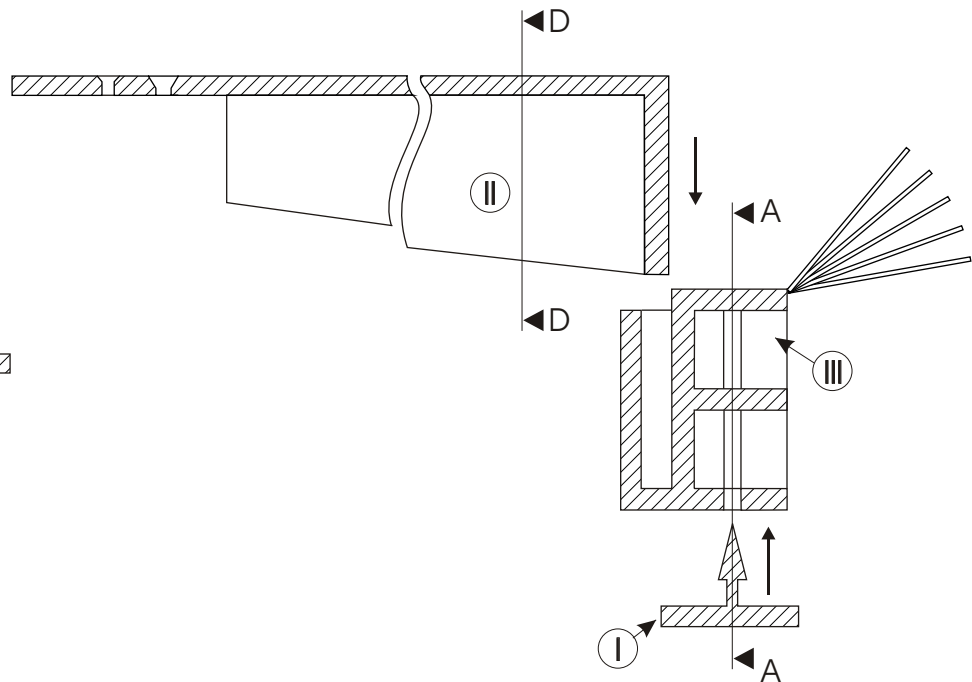
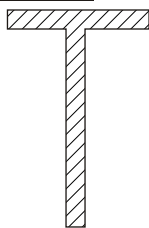


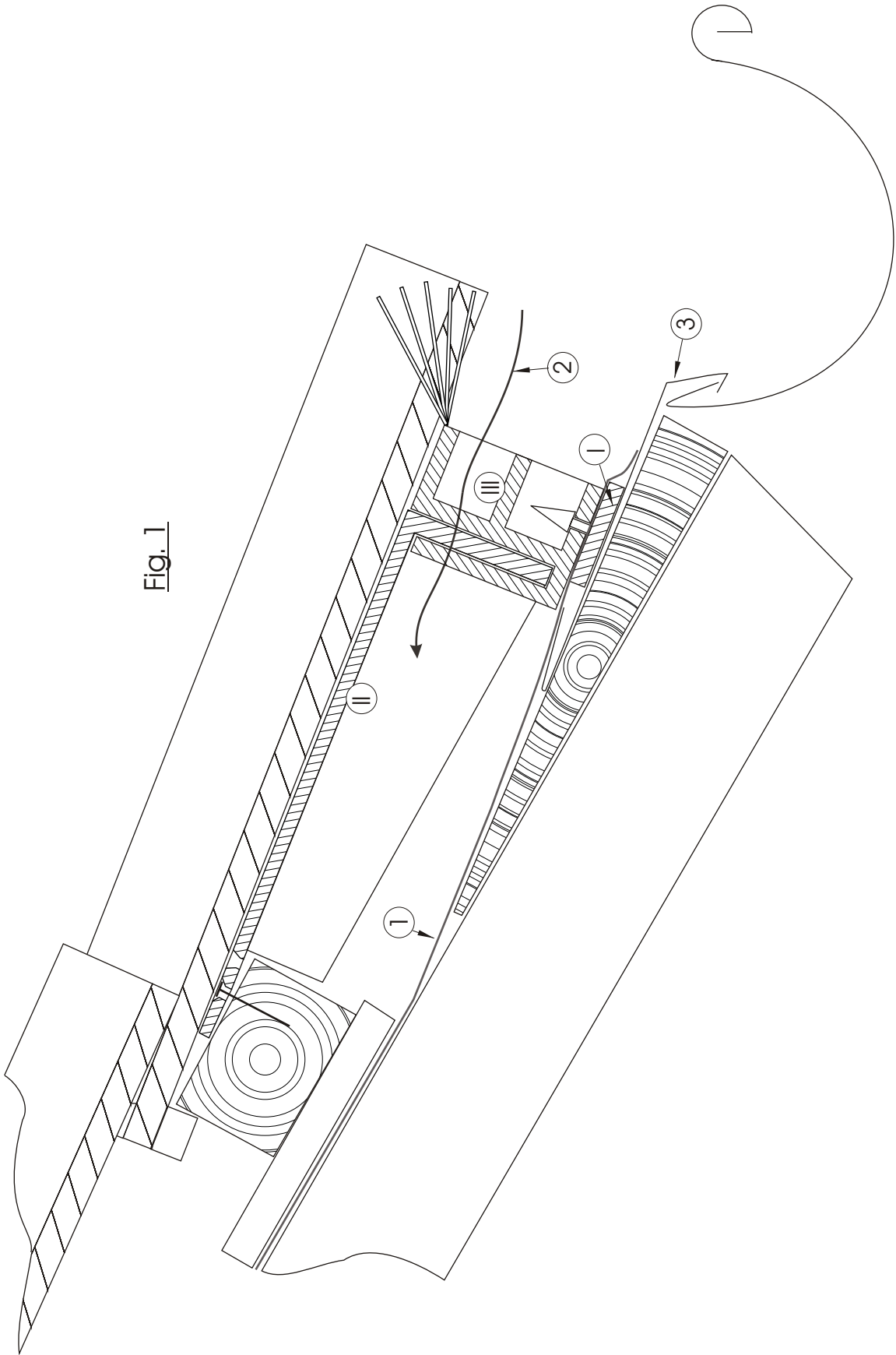
Fig. 5
Schnitt D-D



- Legende:
- Ⓘ - Unterteil Traufelement
 - Ⓜ - Kippsicherung und Spannunghalter
 - Ⓜ - modifiziertes handelsübliches Traufelement

DACHBEWUSST Dachdeckermeister Björn Eichhorst Bienenwinkel 32, 14469 Potsdam		
Traufelement mit indirekter Befestigung	Datum	24.06.2015
Schnitte	Maßstab	Kein

Fig. 1



Legende:

- ① - Unterteil Traufelement
- ② - Kippsicherung und Spannunghalter
- ③ - modifiziertes handelsübliches Traufelement

DACHBEWUSST Dachdeckermeister Björn Eichhorst Bienenwinkel 32, 14469 Potsdam		
Traufelement mit indirekter Befestigung	Datum	24.06.2015
Traufe Schnitt - Einbaubeispiel	Maßstab	Kein

Fig. 6

Kippsicherung und Spannunghalter

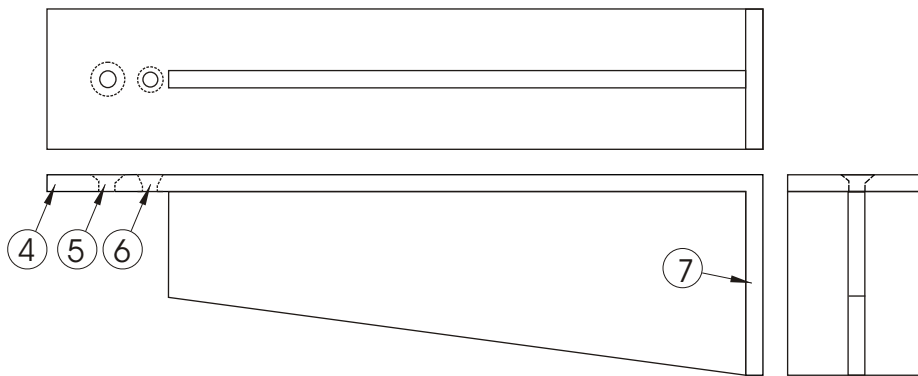


Fig. 7

Unterteil Traufelement

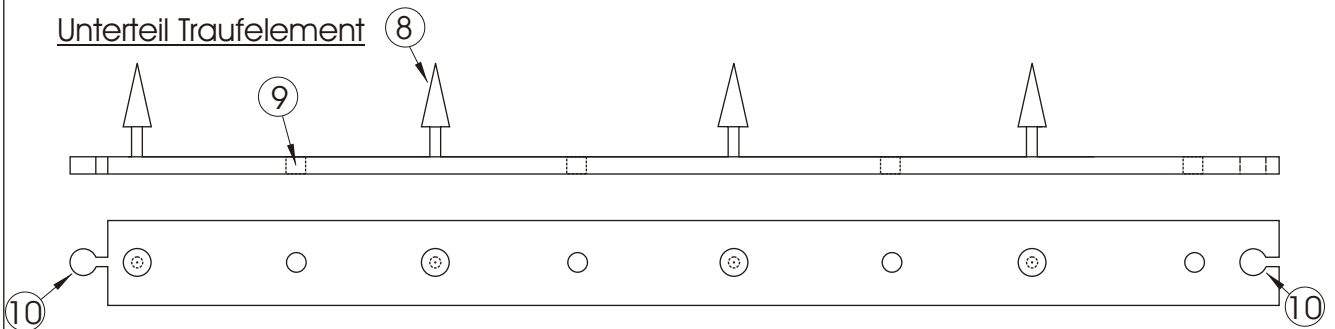
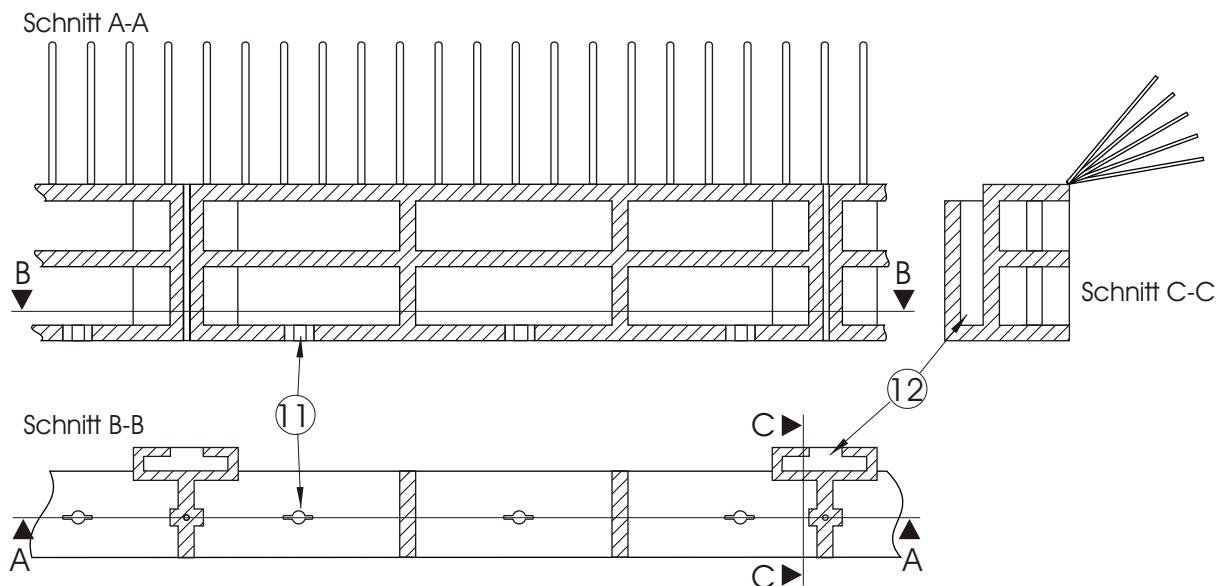


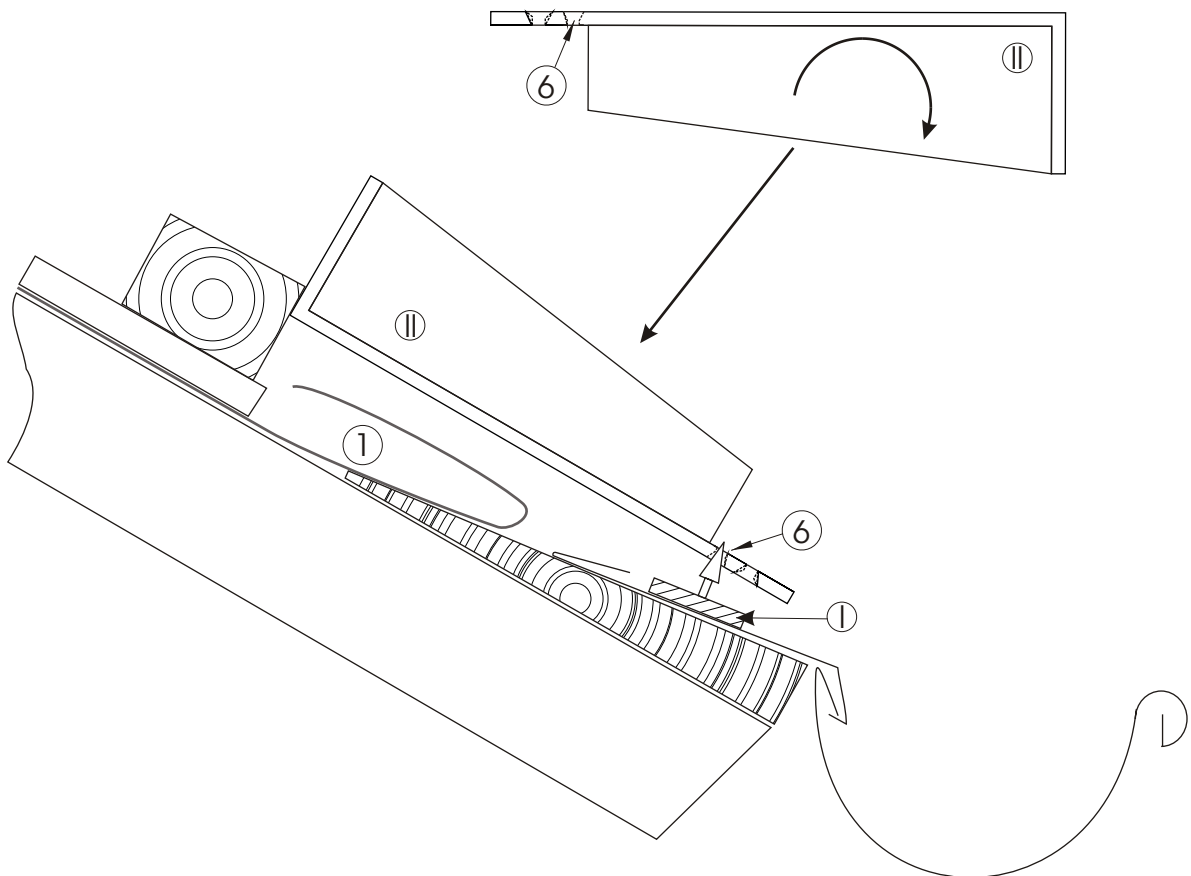
Fig. 8

Modifiziertes handelsübliches Traufelement mit Kamm



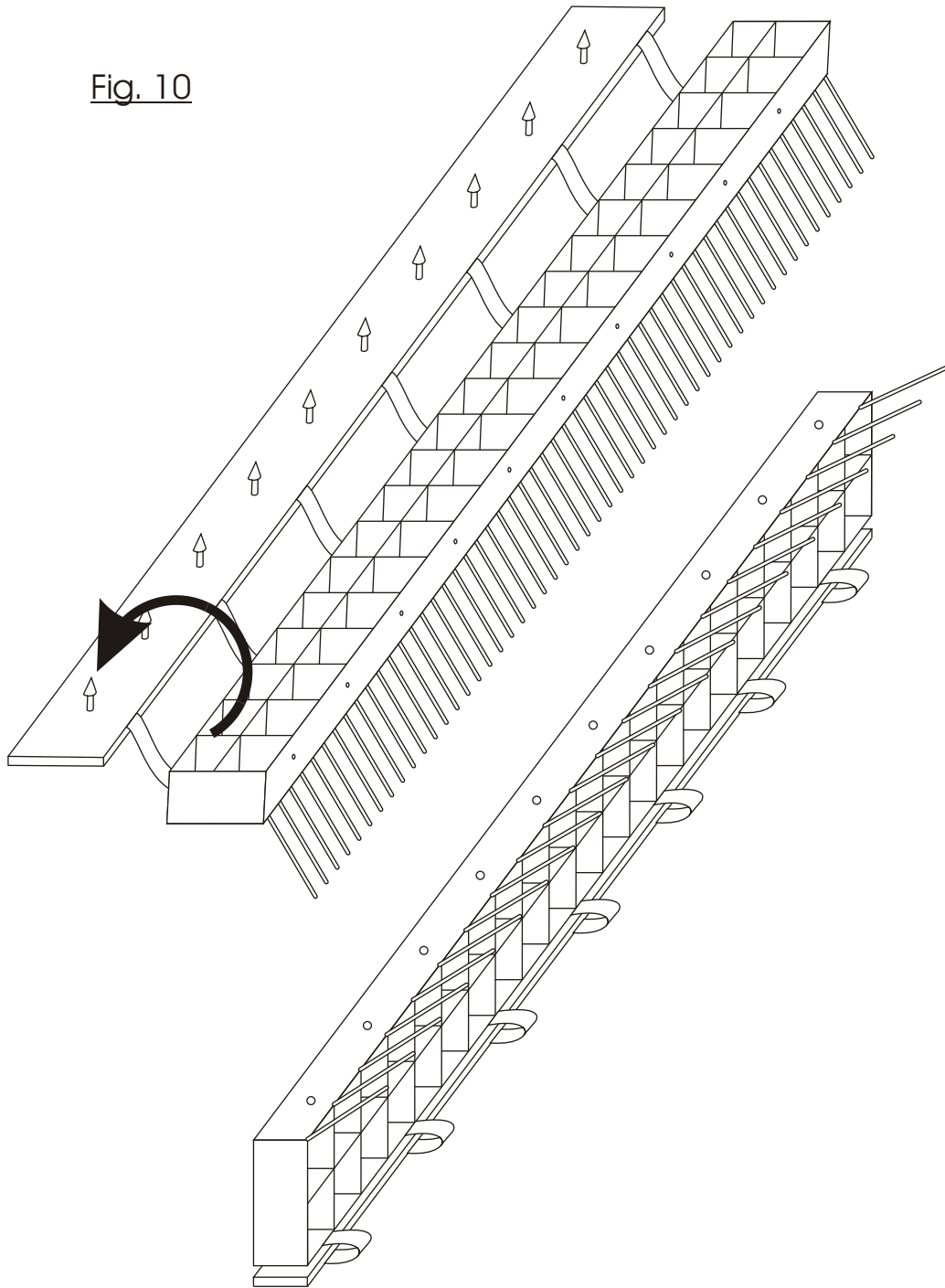
DACHBEWUSST Dachdeckermeister Björn Eichhorst Bienenwinkel 32, 14469 Potsdam		
Traufelement mit indirekter Befestigung	Datum	24.06.2015
Einzelteile	Maßstab	Kein

Fig. 9



DACHBEWUSST Dachdeckermeister Björn Eichhorst Bienenwinkel 32, 14469 Potsdam		
Traufelement mit indirekter Befestigung	Datum	24.06.2015
Montagehilfe	Maßstab	Kein

Fig. 10



DACHBEWUSST Dachdeckermeister Björn Eichhorst Bienenwinkel 32, 14469 Potsdam		
Traufelement mit indirekter Befestigung	Datum	24.06.2015
Alternative Herstellung	Maßstab	Kein

Fig. 11

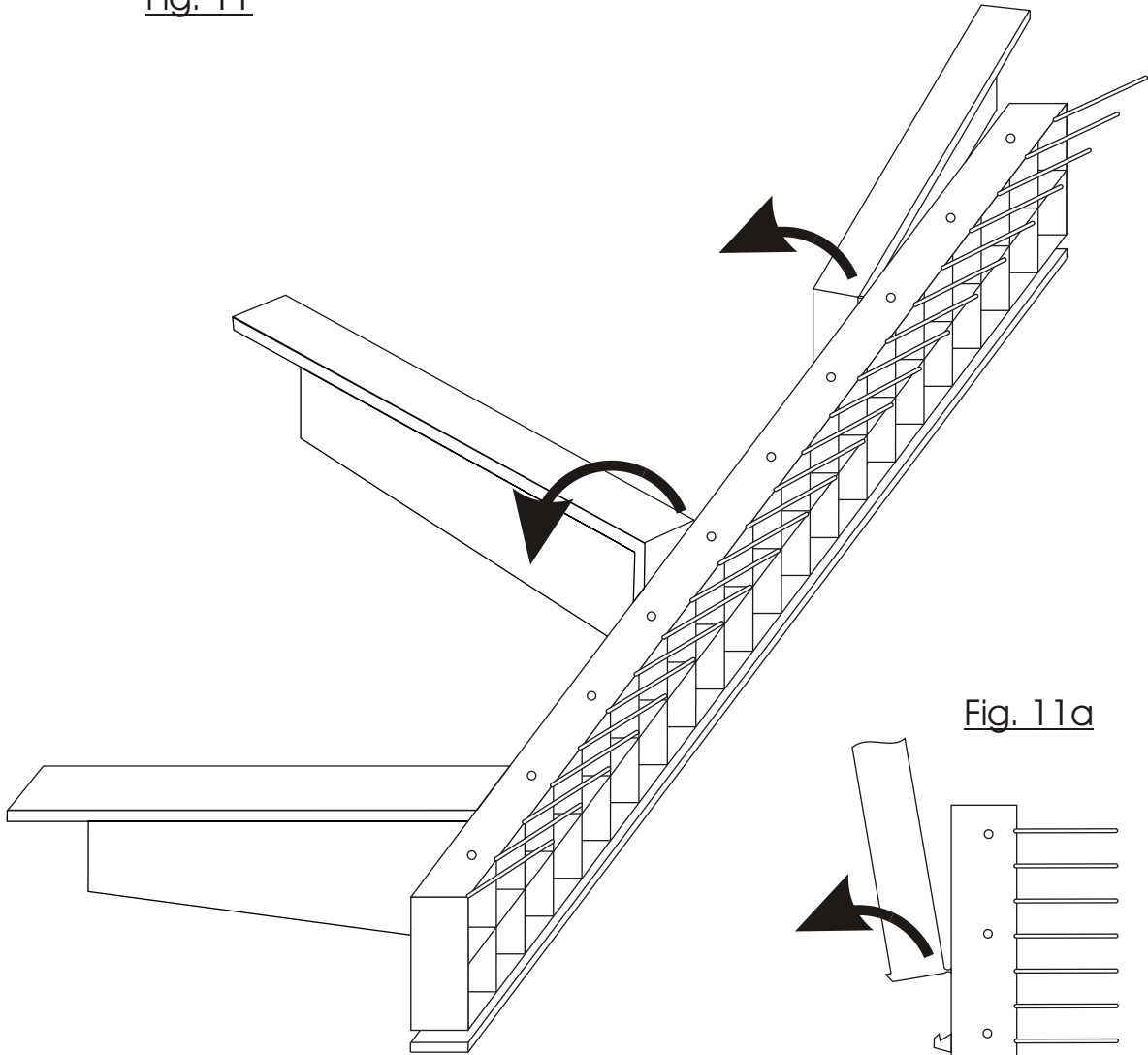
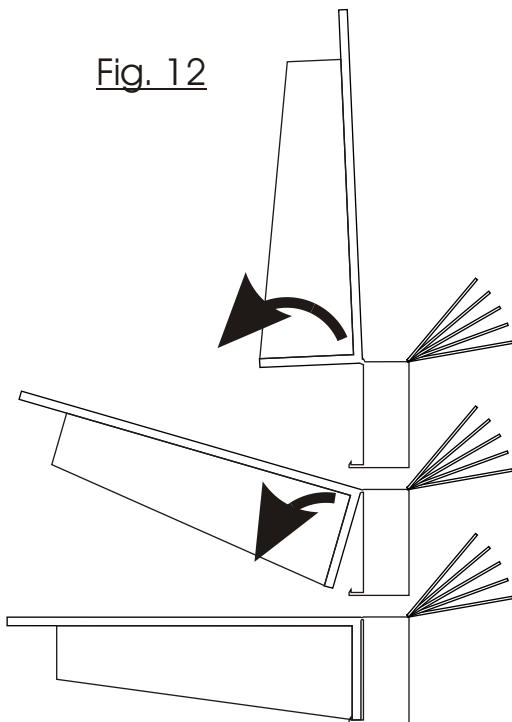


Fig. 11a

Fig. 12



DACHBEWUSST Dachdeckermeister Björn Eichhorst Bienenwinkel 32, 14469 Potsdam		
Traufelement mit indirekter Befestigung	Datum 24.06.2015	
Alternative Herstellung	Maßstab Kein	